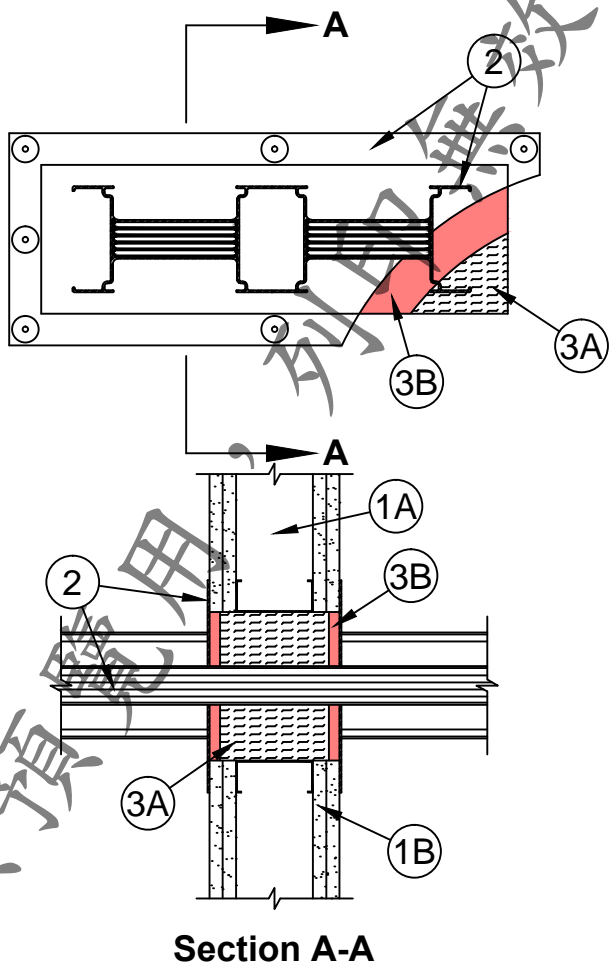


- ① 輕隔間牆
- ①A 骨架
- ①B 矽酸鈣板
- ② 匯流排
- ③A 墊底材
- ③B 防火泥



Section A-A

System No. W-L-6XXX

依U11工法要求：牆面雙面施作

⑤ 匯流排貫穿輕隔間牆施工詳圖