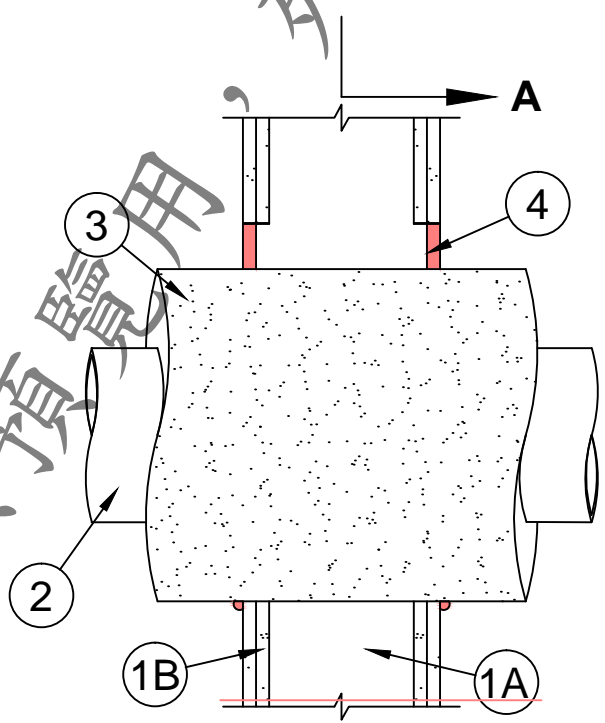


- ① 輕隔間牆
- ①A 骨架
- ①B 矽酸鈣板
- ② 金屬管
- ③ 保溫材
- ④ 防火泥



Section A-A

System No. W-L-5XXX

依U11工法要求：牆面雙面施作

④ 保溫管貫穿輕隔間牆施工詳圖