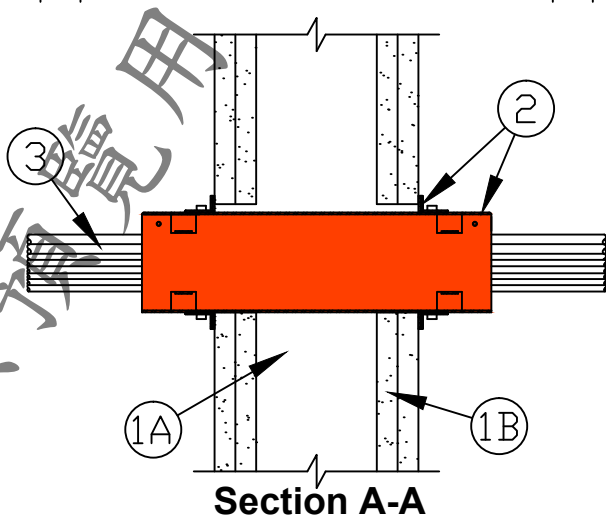
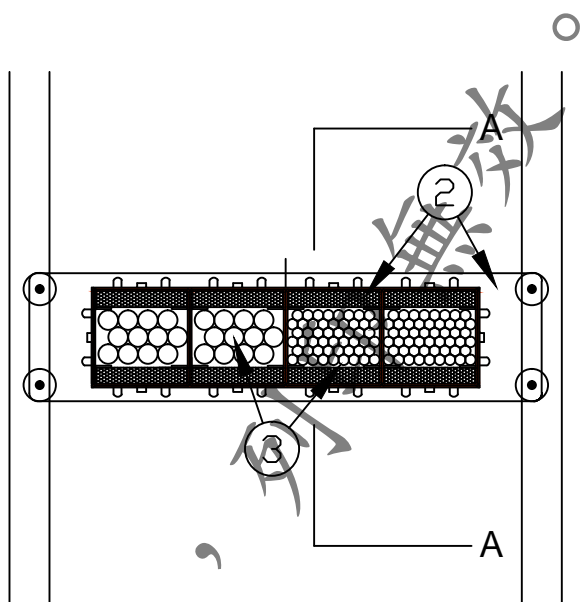


- ① 輕隔間牆
- ①A 骨架
- ①B 矽酸鈣板
- ② 防火套筒
- ③ 電纜



System No. W-L-3XXX

依U11工法要求：牆面雙面施作

10

防火套筒貫穿輕隔間牆施工詳圖