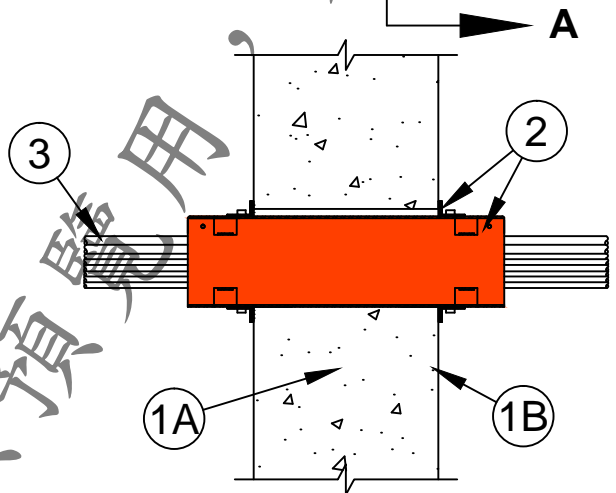


- ① RC牆
- ② 防火套筒
- ③ 電纜



Section A-A

System No. W-J-3XXX

依J1111工法要求：牆面雙面施作