

① RC樓板或牆面

② 金屬管

③ 保溫材

④ 非金屬管

⑤ 電纜

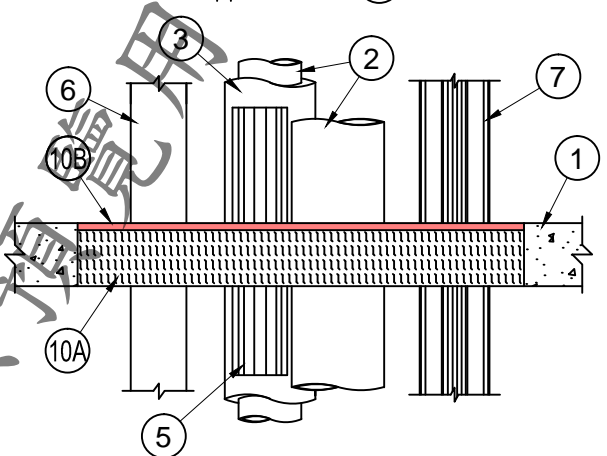
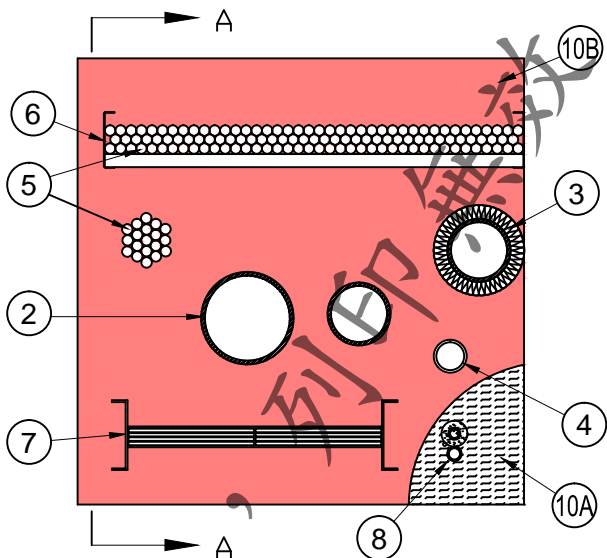
⑥ 電纜架

⑦ 匯流排

⑧ AC線組

⑩A 墊底材

⑩B 防火泥



Section A-A

System No. C-AJ-8XXX

依UJ工法要求：樓板單面施作，牆面雙面施作

⑦ 複合式管件貫穿RC樓板施工詳圖