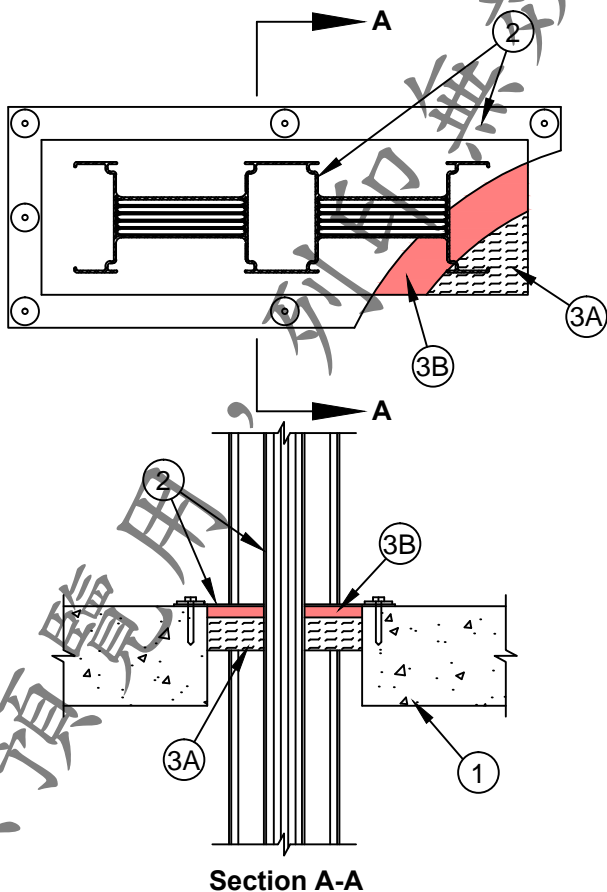


- ① RC樓板
- ② 匯流排
- ③A 墊底材
- ③B 防火泥

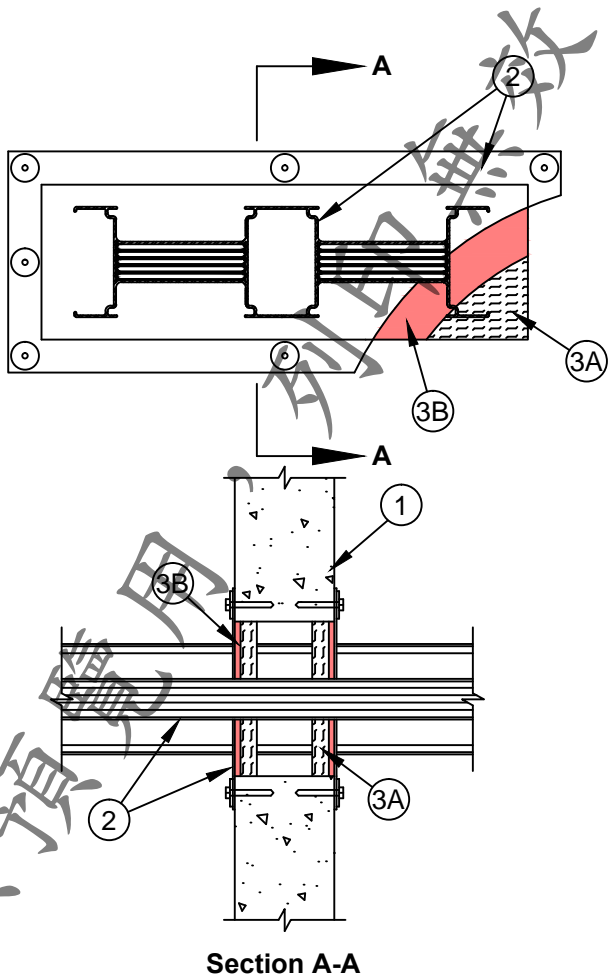


System No. C-AJ-6XXX

依U工法要求：樓板單面施作

⑤ 匯流排貫穿RC樓板施工詳圖

- ① RC牆
- ② 匯流排
- ③A 墊底材
- ③B 防火泥



System No. C-AJ-6XXX

依U工法要求：牆面雙面施作

12

匯流排貫穿RC牆施工詳圖