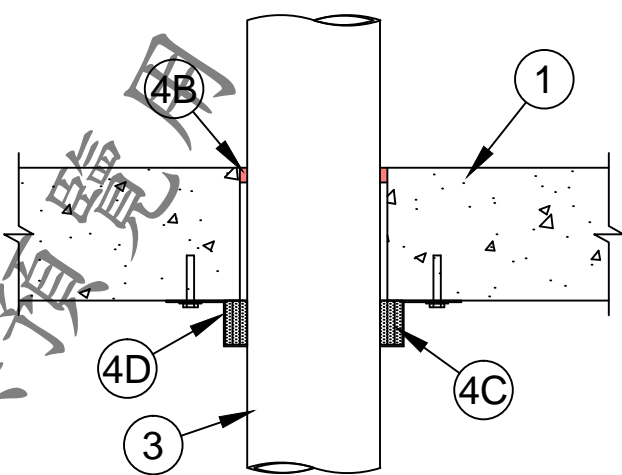
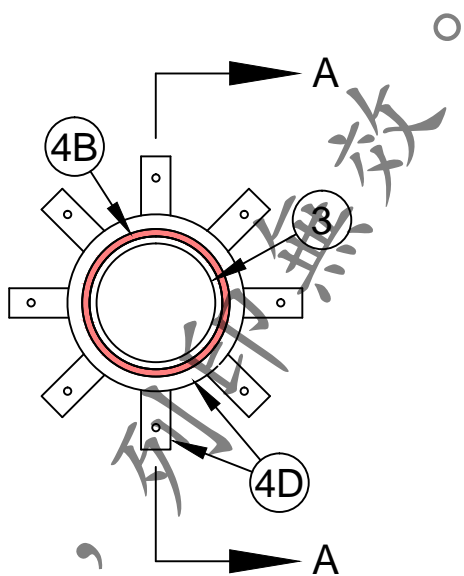


- ① RC樓板
- ② 非金屬管
- ③A 防火泥
- ③B 防火帶
- ③C 鋼製套環

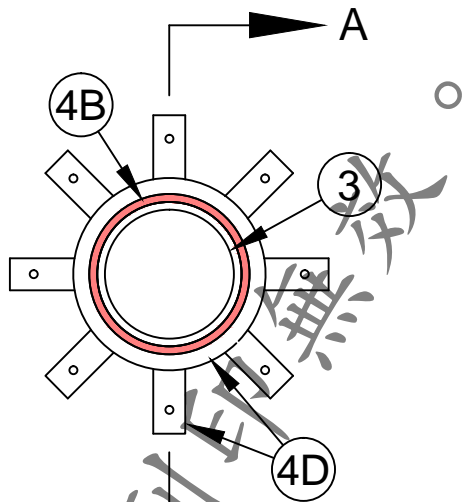


Section A-A

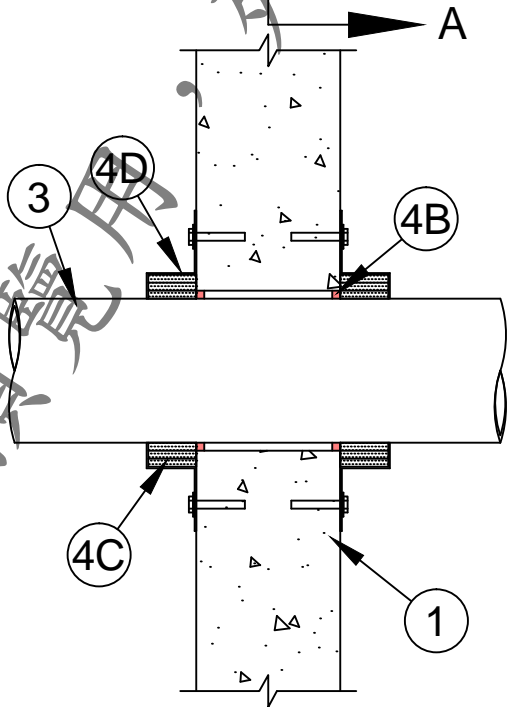
System No. C-AJ-2XXX

依U工法要求：樓板單面施作

② 非金屬管貫穿RC樓板施工詳圖



- ① RC牆
- ② 非金屬管
- ③A 防火泥
- ③B 防火帶
- ③C 鋼製套環



Section A-A

System No. C-AJ-2XXX

依U工法要求：牆面雙面施作

⑨ 非金屬管貫穿RC牆施工詳圖